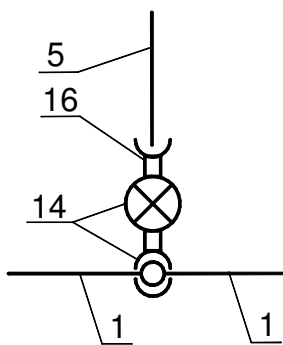


SCHEMATY WĘZŁÓW WODOCIĄGOWYCH

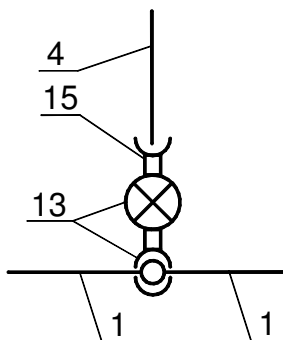
LEGENDA:

1. Proj. wodociąg PE 100 SDR 17 dn 160 mm
2. Proj. wodociąg PE 100 SDR 17 dn 90 mm
3. Proj. wodociąg PE 100 SDR 17 dn 63 mm
4. Proj. wodociąg PE 100 SDR 17 dn 40 mm
5. Proj. wodociąg PE 100 SDR 17 dn 32 mm
6. Trójnik kołnierzowy T DN 150/80
7. Zwężka dwukołnierzowa FFR 80/50
8. Tuleja kołnierzowa PE z kołn. stalowym DN 150
9. Tuleja kołnierzowa PE z kołn. stalowym DN 80
10. Tuleja kołnierzowa PE z kołn. stalowym DN 50
11. Zasuwa kołnierzowa miękkouszczelniona DN 80
12. Zasuwa kołnierzowa miękkouszczelniona DN 50
13. Zestaw przyłączeniowy do rur miękkich PE (obejma żeliwna z zasuwa miękkouszczelnioną gwintowaną DN 40) R/G 2" / 6/4"
14. Zestaw przyłączeniowy do rur miękkich PE (obejma żeliwna z zasuwa miękkouszczelnioną gwintowaną DN 32) R/G 2" / 5/4"
15. Złączka do rur stal/PE 6/4' / 40
16. Złączka do rur stal/PE 5/4" / 32
17. Króciec żeliwny dwukołnierzowy FF DN 80
18. Kolano stopowe dwukołnierzowe N DN 80
19. Hydrant p.pożarowy nadziemny DN 80

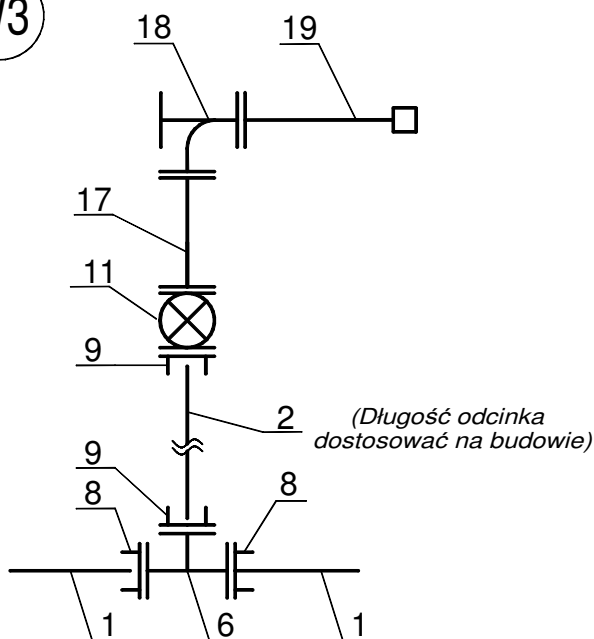
W1



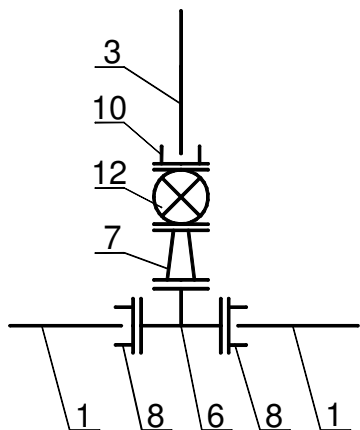
W2



W3



W4



Biuro Projektowe: betaProjekt	Adres: ul. Eugeniusza Kwiatkowskiego 139A/7 35-001 Rzeszów tel. 664 999 567 e-mail: betaprojekt@onet.pl	Przedsięwzięcie budowlane: BUDOWA PARKINGU DLA SAMOCHODÓW OSOBOWYCH NA DZ. NR EWID.: 1743/7, 1176/1 WRAZ Z UTWARDZENIEM POWIERZCHNI DZIAŁEK NR EWID.: 1743/7, 1178/9, 1178/10 i 1178/7 ORAZ PRZEBUDOWĄ SIECI UZBROJENIA TERENU W ROPCZYCACH	Część: SANITARNA
Investor: GMINA ROPCZYCE UL. KRISEGO 1 39-100 ROPCZYCE			
Faza opracowania: PROJEKT WYKONAWCZY			
Funkcja/branża	Tytuł, imię, nazwisko	Nr uprawn..specjalność	Podpis
Projektant Sanitarna	mgr inż. Magdalena Kliś	upr. proj. S-71/01	04.2014
Sprawdzający Sanitarna	mgr inż. Janusz Reguła	PDK/0134/POOS/04	04.2014
	Tytuł rysunku:		Nr rysunku:
			3W
SCHEMAT WĘZŁÓW WODOCIĄGOWYCH			