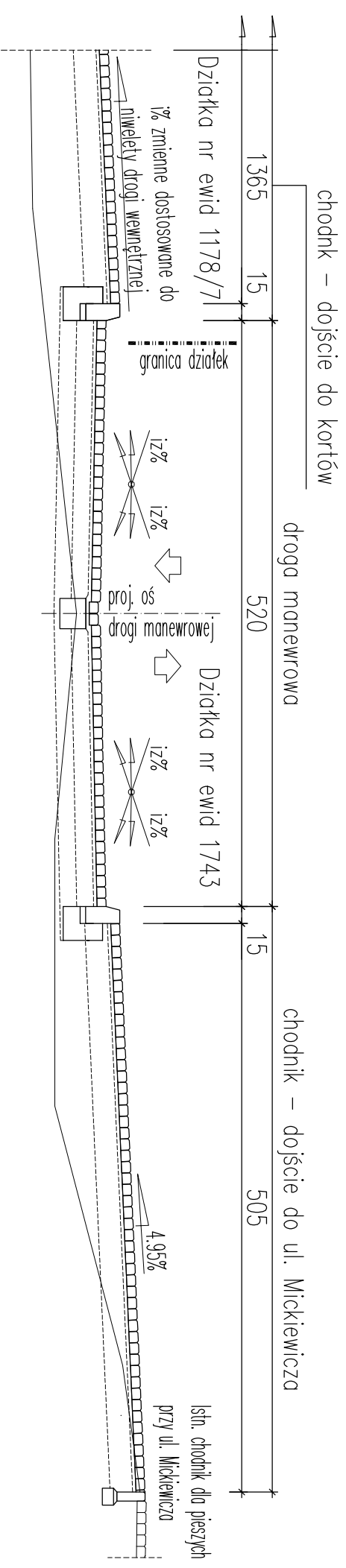


PRZEKRÓJ POPRZECZNY NR 6

skala 1:50

HS	24,20m
W	0,00m ²
N	7,57m ²
HK	5,20m
Hp	4,0m

Odsunięcia od osi	7.54	2.46	2.30	0.00	2.46	7.04	8.00
Rzędne projektowane	211.88	211.78	211.71	211.78	211.78	211.97	211.82
Rzędne istniejące	211.49	210.68	210.60	210.70	210.70	211.82	212.00



Biuro Projektowe:		Adres:	
betaProjekt		ul. Eugeniusza Kwiatkowskiego 139A/7 35-001 Rzeszów tel. 664 999 567 e-mail: betaprojekt@onet.pl	
Inwestor:		Przedsięwzięcie budowlane:	
GINNA ROPCZYCE ul. Krisego 1 39-100 Ropczyce		BUDOWA PARKINGU DLA SAMOCHODÓW OSOBOWYCH WRAZ BUDOWĄ I PRZEBUDOWĄ SIECI UZBROJENIA TERENU PRZY UL. KORCZAKA I UL. MICKIEWICZA W ROPCZYCACH	
Faza opracowania:		Część:	
PROJEKT WYKONAWCZY		RYSUNKOWA	
Funkcja/branża	Tytuł, imię, nazwisko	Nr uprawn., specjalność	Data
Projektant Drogowa	mgr inż. Henryk Korecki	PDK0079/POOD/09	04.2014
Sprawdzający Drogowa	mgr inż. Bogusław Czarnik	upr. proj. 120/99	04.2014
Skala:	Tytuł rysunku:		Nr rysunku:
1:50	PRZEKROJE POPRZECZNE		5.6