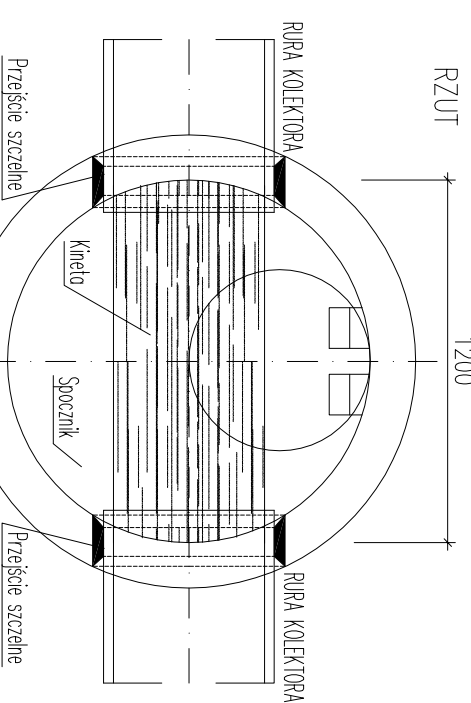
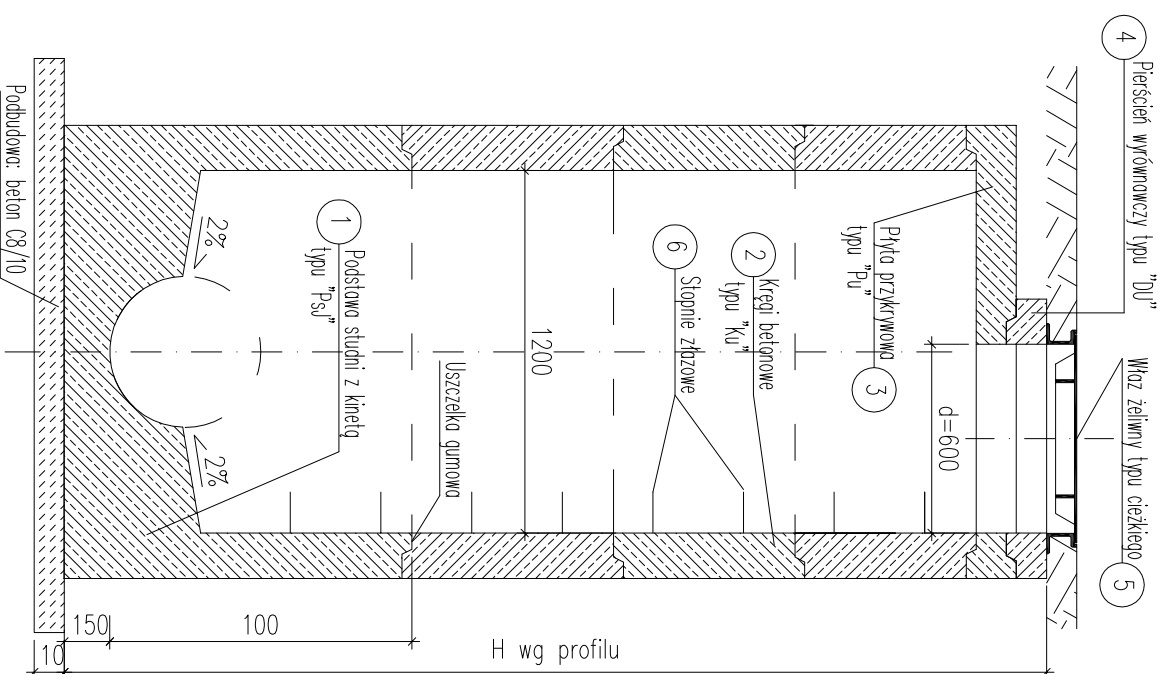


## STUDNIAM KANALIZACYJNA PROSTA Ø120CM (S8-S14)

SKALA 1:25

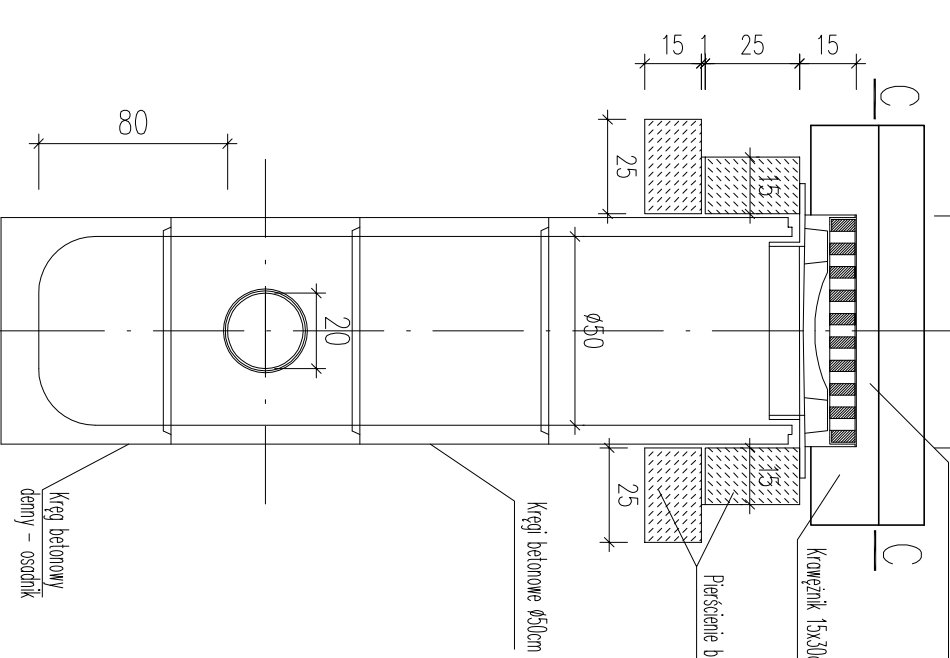
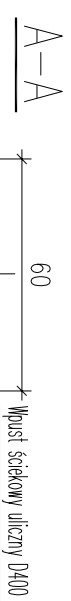
PRZĘKRÓJ A-A



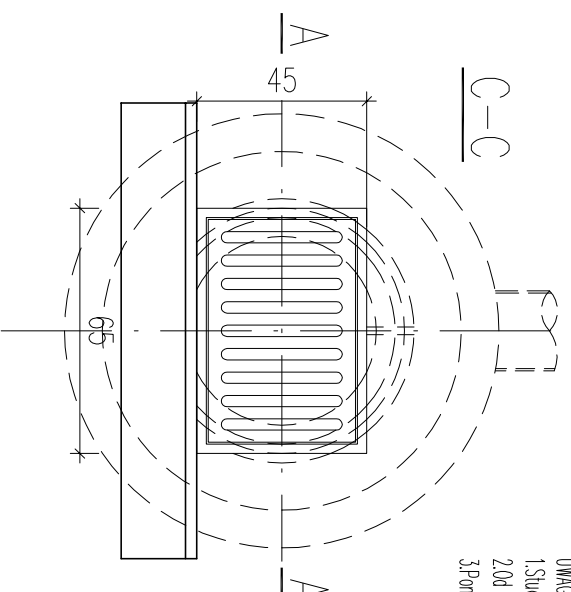
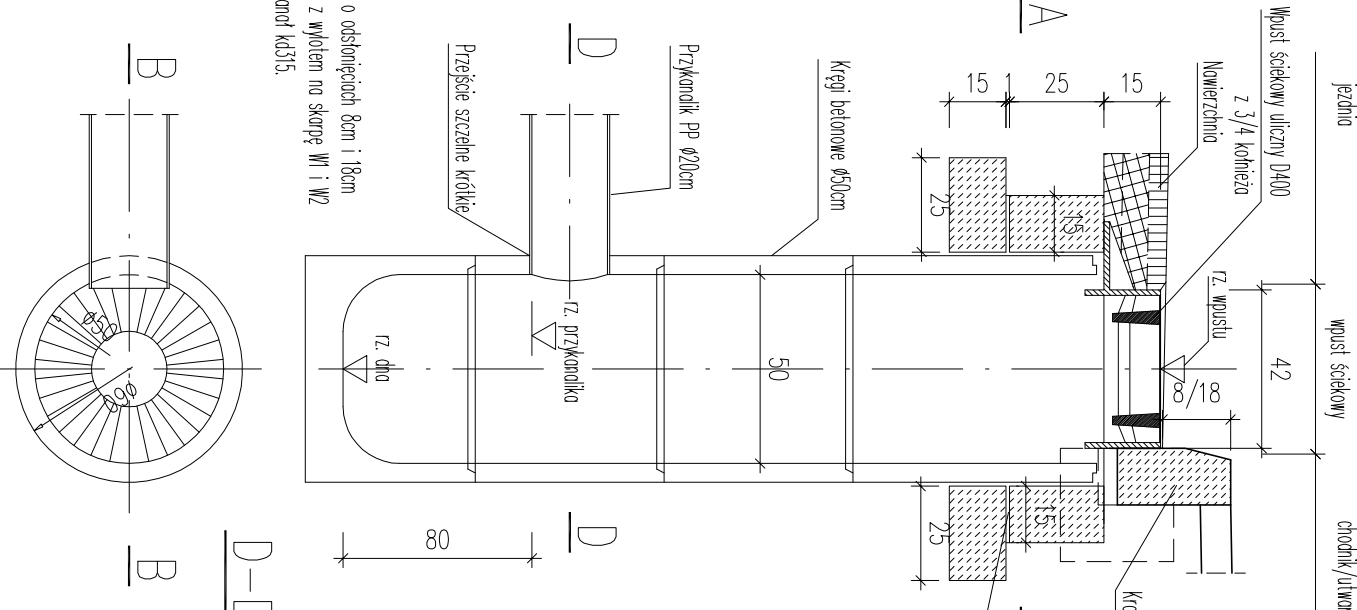
UWAGA:  
1. Komora musi spełniać wymogi normy szczelności wg. PN-92/B-10735 pkt. 6.11-6.12

LP.	WYSZCZEGÓLNIENIE	
1	PODSTAWA STUDZIENKI TYPU "P <sub>su</sub> "	Prefabrykat
2	KRAG BET. PREF. TYPU "K <sub>u</sub> "	Prefabrykat
3	PŁYTA PRZYKRYWOWA TYPU "P <sub>u</sub> "	Prefabrykat
4	PIERSIENI WYRÓWNAWCZY TYPU "D <sub>u</sub> "	Prefabrykat
5	WŁAZ ŻELIWNY TYP CIĘŻKI	PN-64/11-74052
6	STOPIEŃ ŻELIWNY TYP Zc	PN-64/11-74086

STUDNIĘ WYKONAĆ ZGODNIE Z NORMĄ PN-EN 124 Z WŁAZEM ŻELIWNYM TYPU CIĘŻKIEGO KLASY D400



UWAGA:  
1. Studnie ściekowe przy krawężnikach o odstępach 8cm i 18cm  
2. Od studni WD16 i WD17 przykanałki z wylotem na skarpę W1 i W2  
3. Pomieścić studniami WD15 i WD16 kanał kdz15.



Nazwa Jednostki Projektowej: <b>BetaProjekt</b>		Adres Jednostki Projektowej: 35-001 Rzeszów, ul. Kwiatkowskiego 139A/7 tel.: 664 999 567 e-mail: betaprojekt@onet.pl	
Inwestor: <b>GINIA ROPCZYCE</b> ul. Krisego 1 39-100 Ropczyce		Przedstawiciel Budowlany: BUDOWA CHODNIKA DLA PIESZYCH W CIĄGU DRÓGI POWIATOWEJ NR 1360R UL. LEŚNEJ OD KM 0+446,0 DO KM 0+860,0 (LOK) W M. ROPCZYCE	
Faza opracowania: PROJEKT WYKONAWCZY		Część: CZĘŚĆ GRAFICZNA	
Funkcja/Branża	Imię, nazwisko	Nr uprawn., specjalność	Data
Projektował	mgr inż. Henryk Korecki	PDK/0079/PODD/09	07.2013
Sprawdził	mgr inż. Piotr Plekio	PDK/0077/PODD/09	07.2013
Skala:	Tytuł rysunku:		Nr rysunku:
<b>1:20/25</b>	<b>SZCZEGÓŁY CZ. 3</b>		<b>6.3</b>

- IZOLACJA:
- 1) woda nieagresywna i słabo agresywna  
Pozioma: 2 x papa na lepku osiadowym  
Pionowa: zagruntoowanie 2 x powierzchni dżyzolem "R"  
2 warstwy dżyzolu "P" lub lepku osiadowego na goręco
  - 2) woda agresywna i silnie agresywna  
a. do wys. zw. wody gruntowej na podłożu: B75, izolacja pozioma i pionowa jak dla wody słabo agresywnej  
b. zwierciadło wody gruntowej powyżej 1,0m od podłoża:  
Pozioma: 2 x papa na lepku osiadowym z wypełnieniem mineralnym (np. grys wapienny)  
Pionowa: impregnacja 2 x powierzchni dżyzolem "R"  
2 warstwy dżyzolu "P", mata składowa DM-1004 przeszycona dżyzolem "P", 1 warstwa dżyzolu "G"