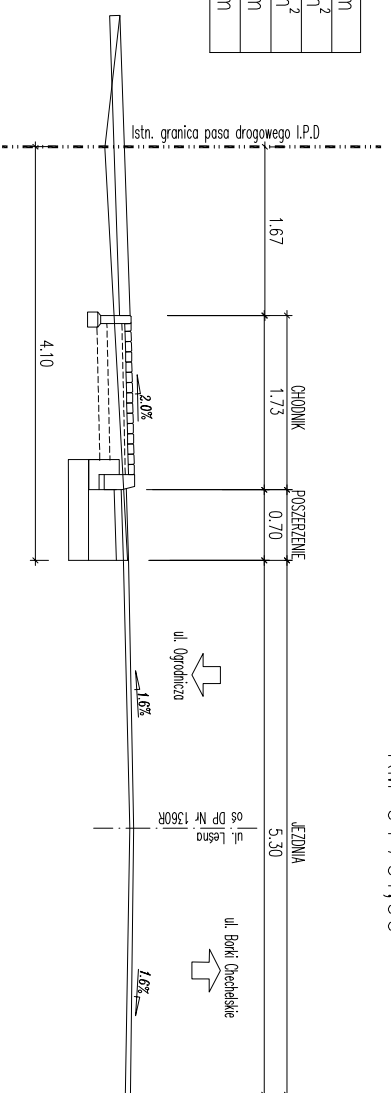


PRZEKRÓJ POPRZECZNY LP-10
KM 0+701,00

Hs	3,10m
W	0,00m ²
N	0,00m ²
HK	2,43m
Hp	0,00m

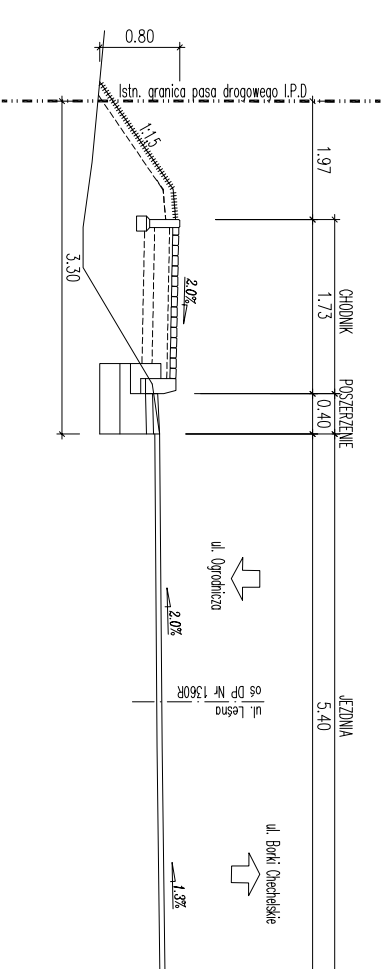


Odsunięcia od osi	6.90	5.20	4.80	3.60	3.50	2.65	2.65
Rzędne projektowane	347.29	347.25	347.32	347.26	347.32	347.28	347.28
Rzędne istniejące	347.03	347.25	347.25	347.26	347.32	347.28	347.28

PRZEKROJE POPRZECZNE
skala 1:75

PRZEKRÓJ POPRZECZNY LP-12
KM 0+775,00

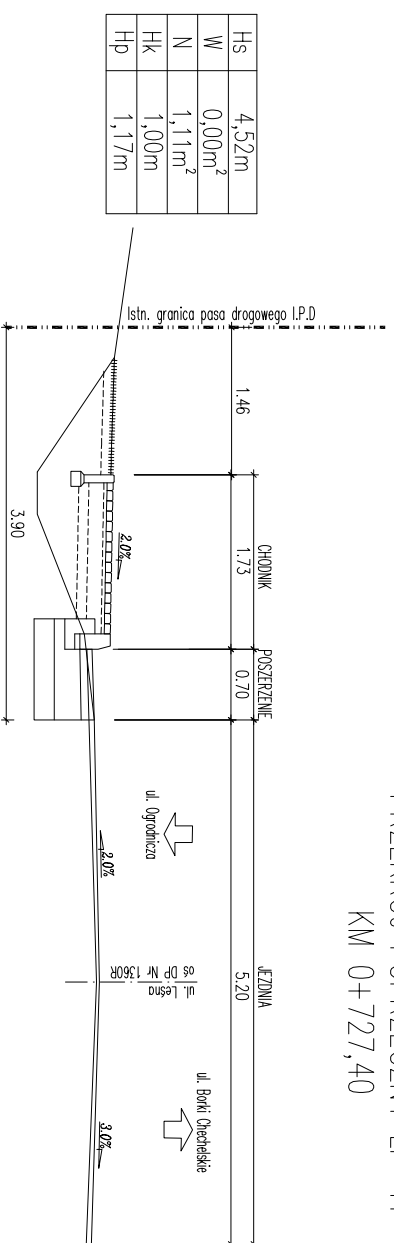
Hs	4,65m
W	0,00m ²
N	1,12m ²
HK	0,70m
Hp	1,60m



Odsunięcia od osi	6.50	5.20	5.00	3.60	3.50	2.70	2.70
Rzędne projektowane	346.13	346.09	345.93	345.95	345.98	345.98	345.98
Rzędne istniejące	345.33	345.17	345.93	345.95	345.98	345.98	345.98

PRZEKRÓJ POPRZECZNY LP-11
KM 0+727,40

Hs	4,52m
W	0,00m ²
N	1,11m ²
HK	1,00m
Hp	1,17m



Odsunięcia od osi	6.90	5.20	4.90	3.60	3.50	2.60	2.60
Rzędne projektowane	347.16	347.11	347.01	347.01	347.01	346.92	346.92
Rzędne istniejące	347.22	346.39	347.01	347.01	347.01	346.92	346.92

Nazwa Jednostki Projektowej:	BetaProjekt			Adres Jednostki Projektowej:	35-001 Rzeszów, ul. Kwiatkowskiego 139A/7 tel.: 664 999 567 e-mail: betaprojekt@onet.pl		
Investor:	Gmina Ropczyce ul. Krisego 1 39-100 Ropczyce			Przedsięwzięcie budowlane:	BUDOWA CHODNIKA DLA PIESZYCH W CIĄGU DRÓGI POWIATOWEJ NR 1360R UL. LEŚNEJ OD KM 0+446,0 DO KM 0+860,0 (LOK) W M. ROPCZYCE		
Faza opracowania:	PROJEKT WYKONAWCZY			Część:	CZĘŚĆ RYSUNKOWA		
Funkcja/Branża	Tytuł, imię, nazwisko		Nr uprawn. specjalność	Data	Podpis		
Projektował Drogowa	mgr inż. Henryk Korecki		PDK/0079/POOD/09	07.2013			
Sprawił Drogowa	mgr inż. Piotr Flekko		PDK/0077/POOD/09	07.2013			
Skala:	Tytuł rysunku:		Nr rysunku:				
1:75			PRZEKROJE POPRZECZNE		5.4		