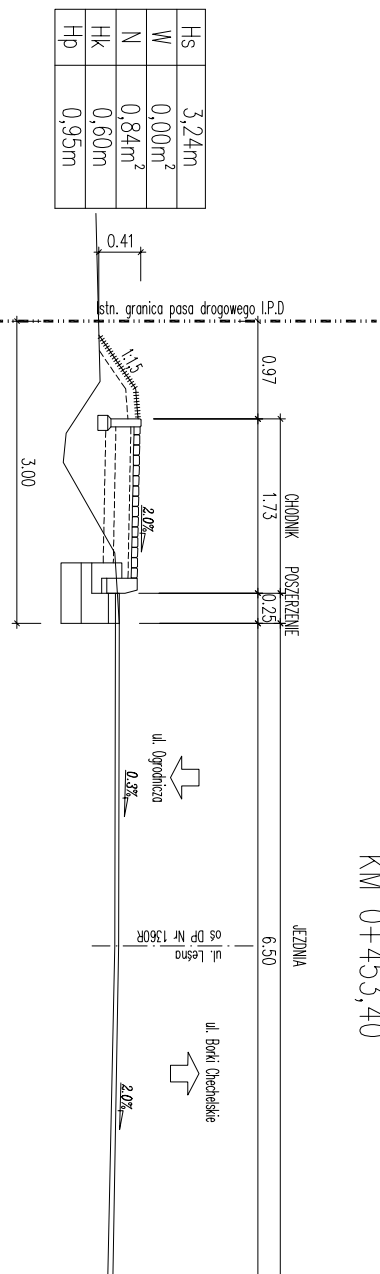
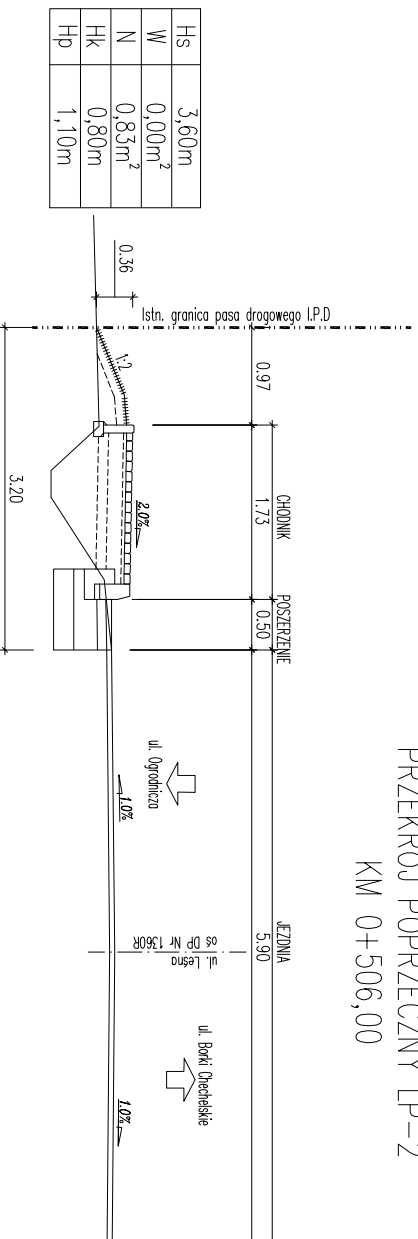


PRZEKRÓJ POPRZECZNY LP-1
KM 0+453,40



Odsunięcia od osi	6.25	5.25	4.85	3.65	3.50	3.25	0.00	3.25
Rzędne projektowane	340.35	340.31	340.14	340.13	340.07			
Rzędne istniejące	339.93	339.58						

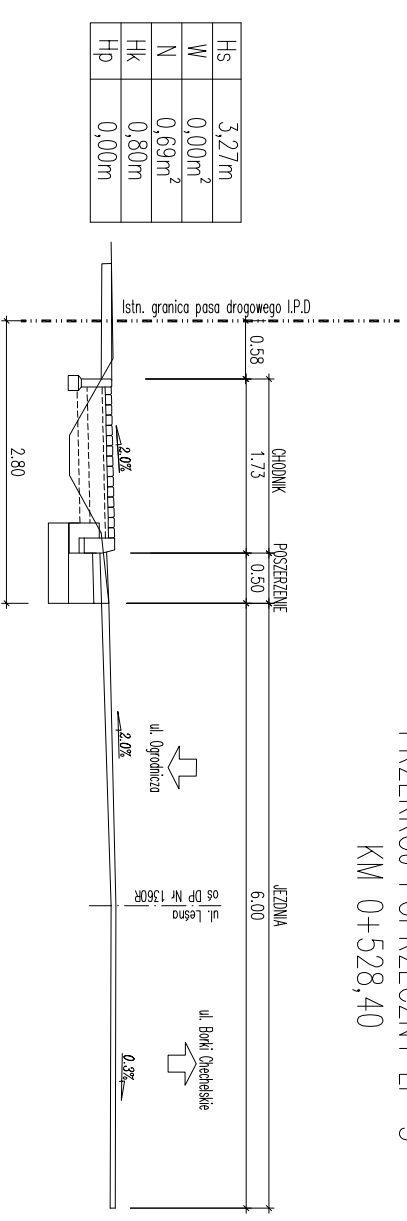
PRZEKRÓJ POPRZECZNY LP-2
KM 0+506,00



Odsunięcia od osi	5.20	4.60	3.60	3.50	3.00	0.00	2.90
Rzędne projektowane	341.48	340.66	341.44	341.26	341.29	341.26	
Rzędne istniejące	341.11						

PRZEKROJE POPRZECZNE
skala 1:75

PRZEKRÓJ POPRZECZNY LP-3
KM 0+528,40



Odsunięcia od osi	5.60	5.20	4.30	3.60	3.50	3.00	3.00
Rzędne projektowane	341.86	341.89	341.84	341.90	341.89		
Rzędne istniejące	341.87	341.45					

Nazwa Jednostki Projektowej:	Adres Jednostki Projektowej:			
BetaProjekt	35-001 Rzeszów, ul. Kwiatkowskiego 139A/7 tel.: 664 999 567 e-mail: betaprojekt@onet.pl			
Investor:	Przebiegająca budowlana:			
Gmina Ropczyce ul. Krisego 1 39-100 Ropczyce	BUDOWA CHODNIKA DLA PIESZYCH W CIĄGU DROGI POWIATOWEJ NR 1360R UL. LEŚNEJ OD KM 0+446,0 DO KM 0+860,0 (LOK) W M. ROPCZYCE			
Faza opracowania:	Część:			
PROJEKT WYKONAWCZY	CZĘŚĆ RYSUNKOWA			
Funkcja/Branża:	Tytuł, imię, nazwisko	Nr uprawn., specjalność	Data	Podpis
Projektował Drogowa	mgr inż. Henryk Korecki	PDK/0079/POOD/09	07.2013	
Sprawił Drogowa	mgr inż. Piotr Plekko	PDK/0077/POOD/09	07.2013	
Skala:	Tytuł rysunku:			Nr rysunku:
1:75	PRZEKROJE POPRZECZNE			5.1