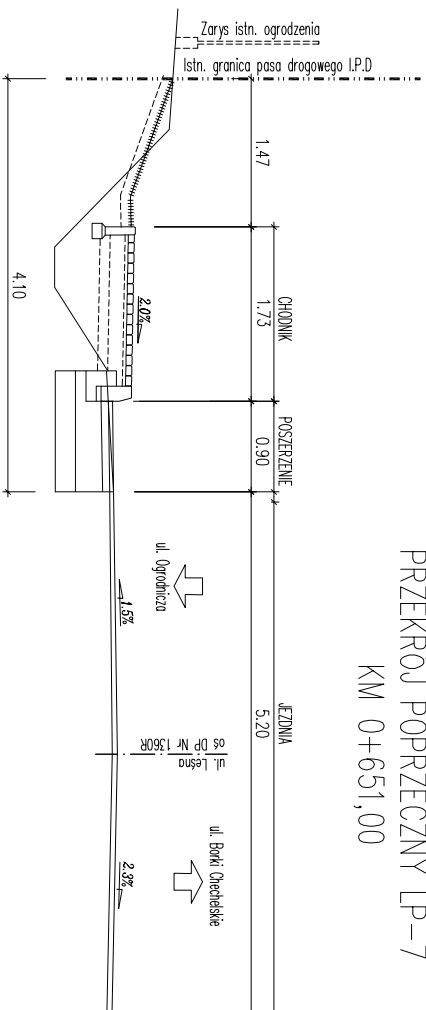


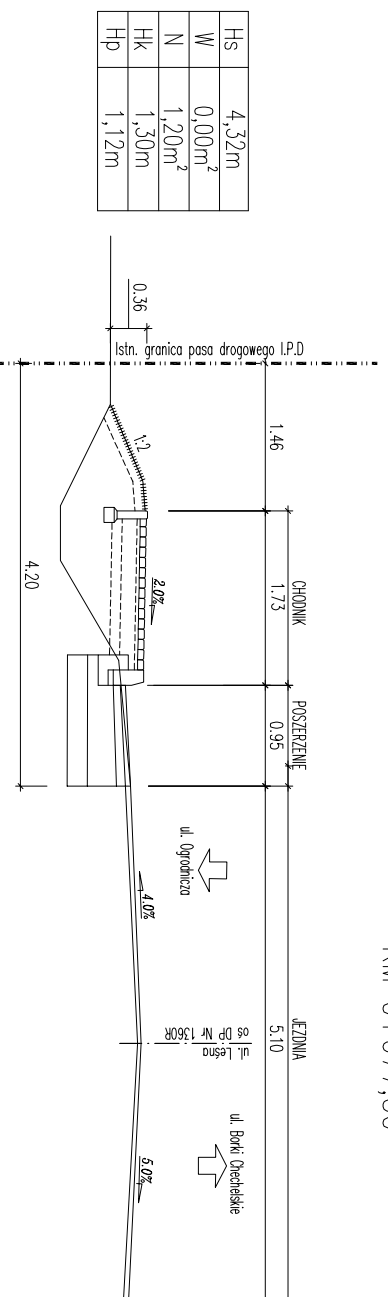
PRZEKRÓJ POPRZECZNY LP-7
KM 0+651,00



Hs	4,72m
W	0,00m ²
N	0,89m ²
Hk	1,20m
Hp	1,54m

Odsunięcia od osi	6.80	5.20	4.80	3.60	3.50	2.60	2.60
Rzędne projektowane	346.29	346.49	346.25	346.08	346.11	346.06	346.06
Rzędne istniejące	346.67	345.49	346.25	346.08	346.11	346.06	346.06

PRZEKRÓJ POPRZECZNY LP-8
KM 0+677,30

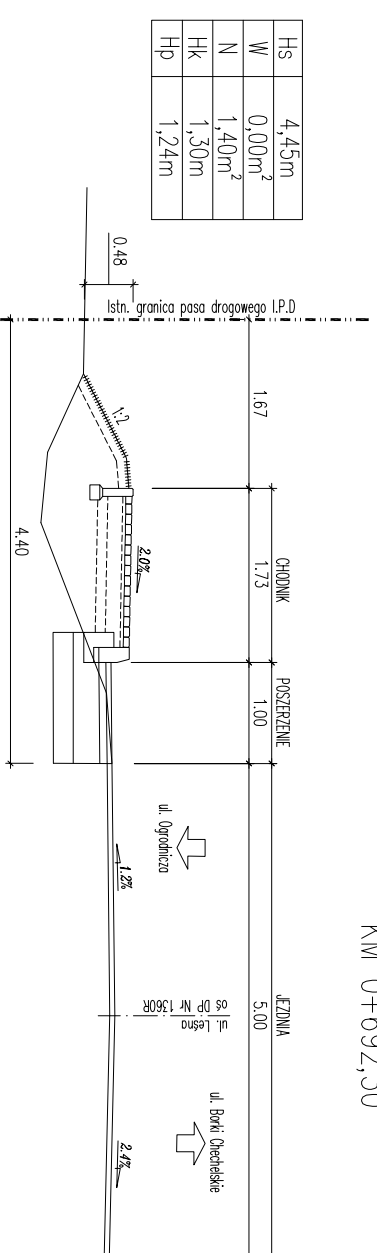


Hs	4,32m
W	0,00m ²
N	1,20m ²
Hk	1,30m
Hp	1,12m

Odsunięcia od osi	7.10	5.20	4.80	3.60	3.50	2.55	2.55
Rzędne projektowane	347.16	346.28	347.12	346.97	347.08	346.95	346.95
Rzędne istniejące	346.78	346.28	347.12	346.97	347.08	346.95	346.95

PRZEKROJE POPRZECZNE
skala 1:75

PRZEKRÓJ POPRZECZNY LP-9
KM 0+692,30



Hs	4,45m
W	0,00m ²
N	1,40m ²
Hk	1,30m
Hp	1,24m

Odsunięcia od osi	7.10	5.30	5.20	3.60	3.50	2.50	2.50
Rzędne projektowane	347.46	347.46	347.42	347.25	347.28	347.22	347.22
Rzędne istniejące	346.98	346.61	347.46	347.25	347.28	347.22	347.22

Nazwa Jednostki Projektowej :	BetaProjekt			Adres Jednostki Projektowej:	35-001 Rzeszów, ul. Kwiatkowskiego 139A/7 tel.: 664 999 567 e-mail: betaprojekt@onet.pl		
Investor:	Gmina Ropczyce ul. Krisego 1 39-100 Ropczyce			Przedstawicielka budowlana:	BUDOWA CHODNIKA DLA PIESZYCH W CIĄGU DRÓGI POWIATOWEJ NR 1360R UL. LESNEJ OD KM 0+446,0 DO KM 0+860,0 (LOK) W M. ROPCZYCE		
Faza opracowania:	PROJEKT WYKONAWCZY			Część:	CZĘŚĆ RYSUNKOWA		
Funkcja/Branża	Tytuł, imię, nazwisko	Nr uprawn. specjalność	Data	Podpis			
Projektował	mgr inż. Henryk Korecki	PDK/0079/POOD/09	07.2013				
Sprawdził	mgr inż. Piotr Plekto	PDK/0077/POOD/09	07.2013				
Skala:	1:75			PRZEKROJE POPRZECZNE			
1:75				5.3			