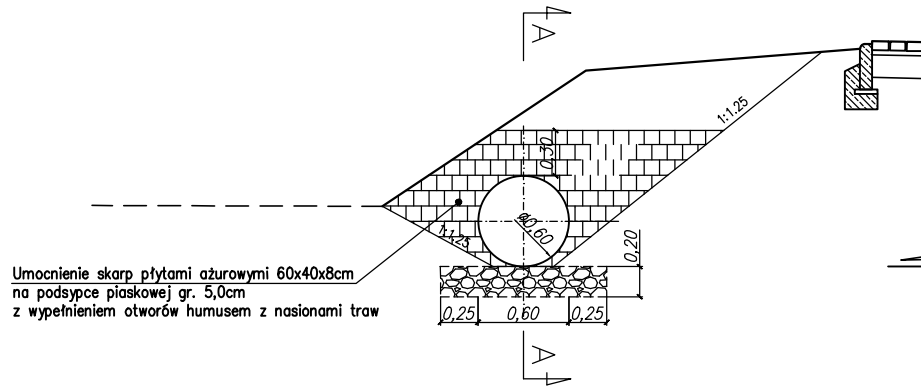
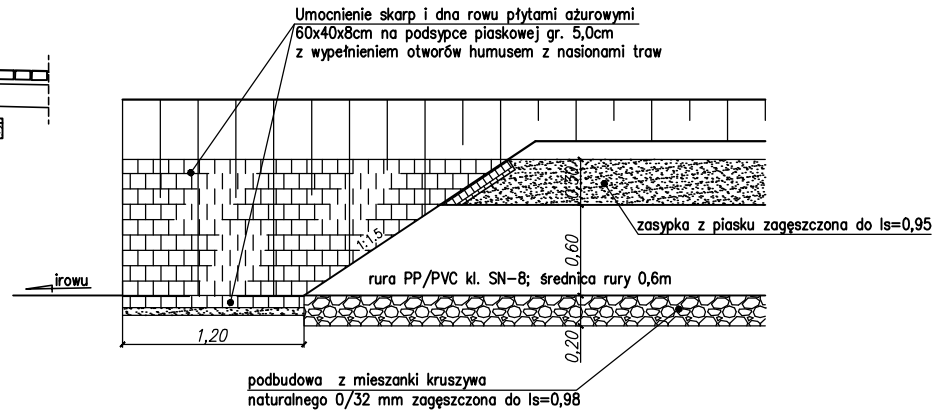


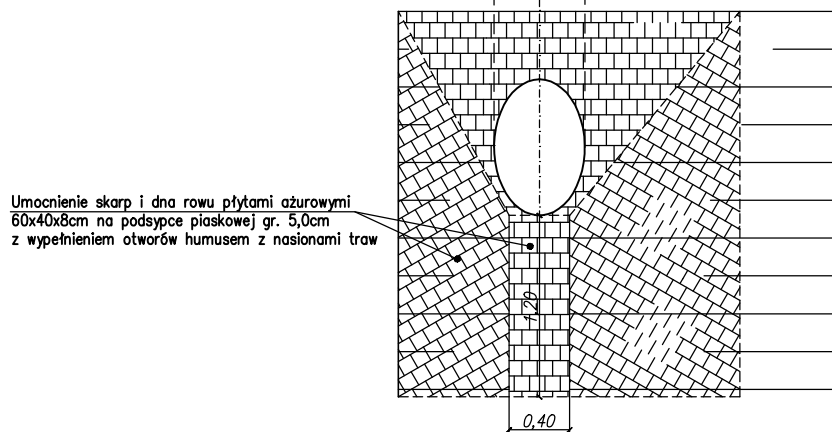
WIDOK WYLOTU



PRZEKRÓJ A-A



WIDOK Z GÓRY



Inwestor: Gmina Ropczyce Ul. Krisego 1 39-100 Ropczyce		Przedsięwzięcie: PRZEBUDOWA DROGI GMINNEJ NR 107552R - ULICA KOLONIA W KM 2+344.00 - 2+664.48 W MIEJSCOWOŚCI ROPCZYCE		
Stadium: PROJEKT WYKONAWCZY				
Branża: DROGOWA		Tytuł rysunku: WYLOT KOLEKTORA DO ROWU		
Funkcja:	Tytuł, imię i nazwisko:	Nr uprawnień:	Podpis:	Data:
Projektant:	inż. Jacek WOJTAS	PDK/0087/POOD/10		02. 2014
Sprawdzający:	mgr inż. Maciej DEPOWSKI	PDK/0008/PWOD/06		02. 2014
Jedn. Projektowa: JACEK WOJTAS ul. Porąbki 55 35-317 Rzeszów		NIP 813-331-68-06 tel. kom. 604 291 936	Skala: 1:25	Nr rys. 6.2