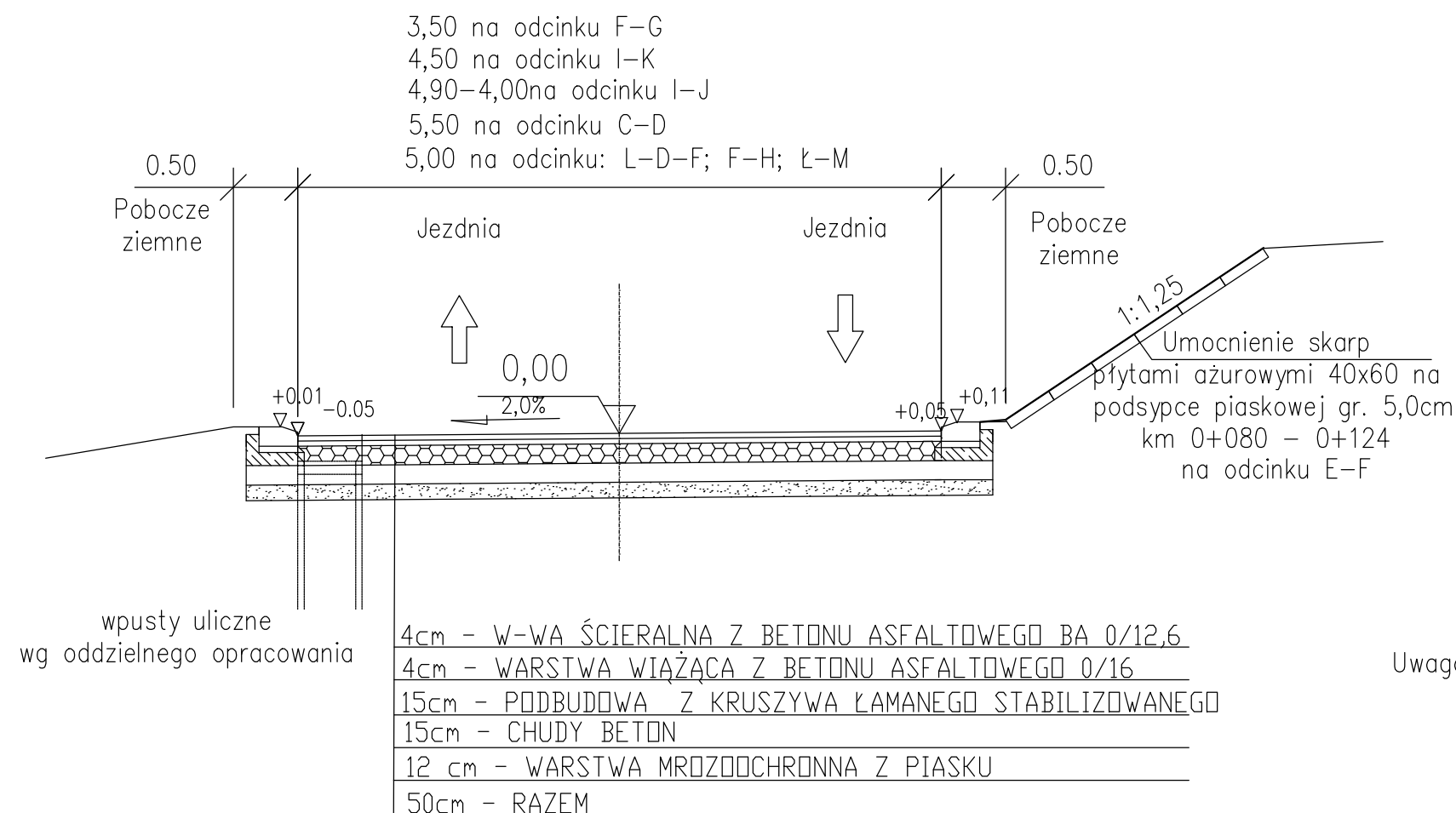
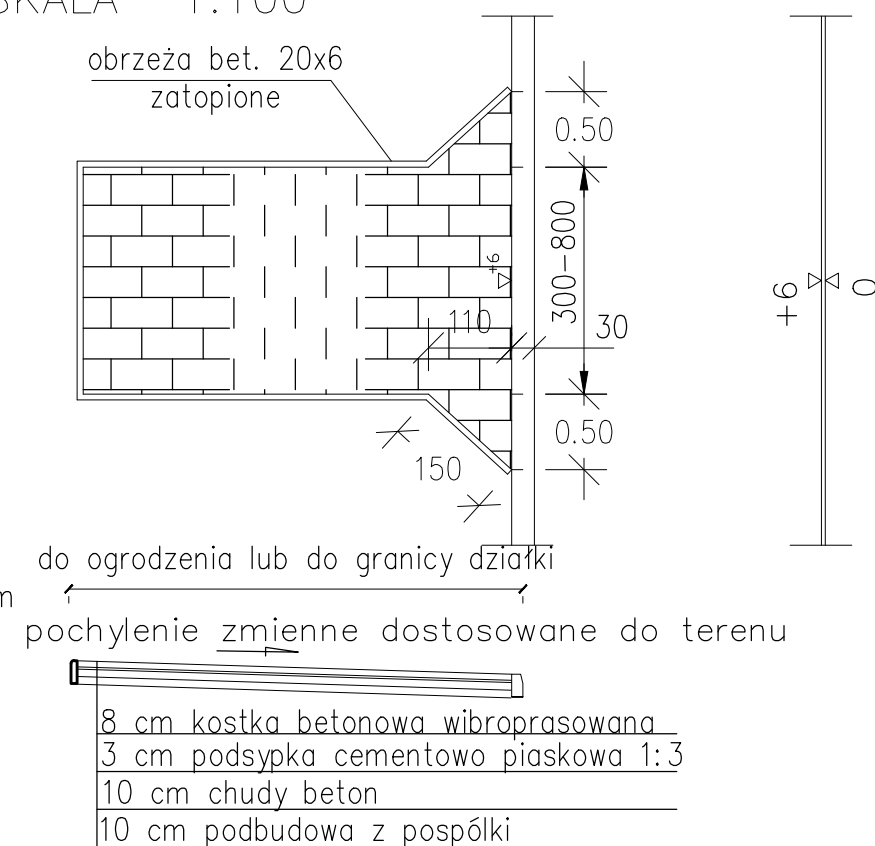


- klasa techniczna - D
- Ruch - KR 1
- Nośność - 100kN/oś
- $V_p = 30 \text{ km/h}$



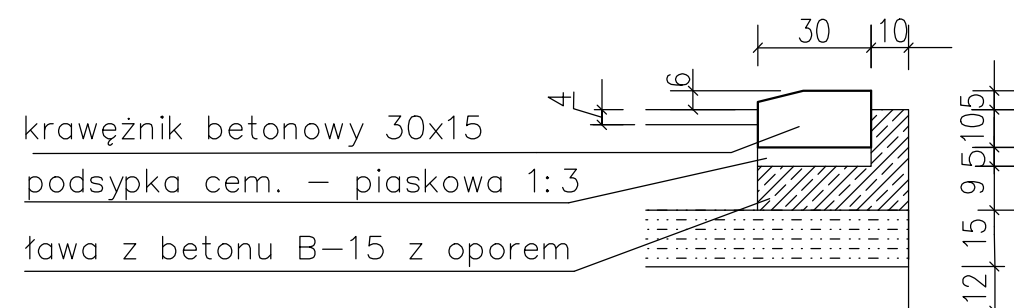
Uwaga. Na odcinki I-J w km 0-06,82 - 0+11,41  
sfrezowanie istniejącej nawierzchni i ułożenie w-wy scieralnej gr. 4,0m


## ZJAZD BEZ CHODNIKA SKALA 1:100



Uwaga: szerokość dojeżdż do bramek - 0,8 - 1,0m

## SZCZEGÓŁ Z KRAWĘŻNIKIEM skala 1:20



Inwestor:			
GMINA ROPCZYCE ul. Krisego 1 39-100 Ropczyce			
Jednostka projektowa:			
PROKORN  ul. Ptasia 1a 35-207 Rzeszów			
Zadanie:			
Remont dróg osiedlowych na osiedlu Północ w Ropczycach			
Branża:			
DROGOWA			
Tytuł rysunku:			
PRZEKROJE NORMALNE			
Stadium:	Data:	Skala:	Nr rys.:
P.W.	IV.2011	1:50	3
Funkcja:		Imię i nazwisko:	Uprawnienia:
Projektant:		mgr inż. Jacek Wojtas	Projektowanie bez ograniczeń w specjalności drogowej Nr ewid. PDK/0087/POOD/10
Sprawdził:		mgr inż. Lesław Kornak	Projektowanie bez ograniczeń w specjalności drogowej Nr ewid. D-161/90
Podpis:			