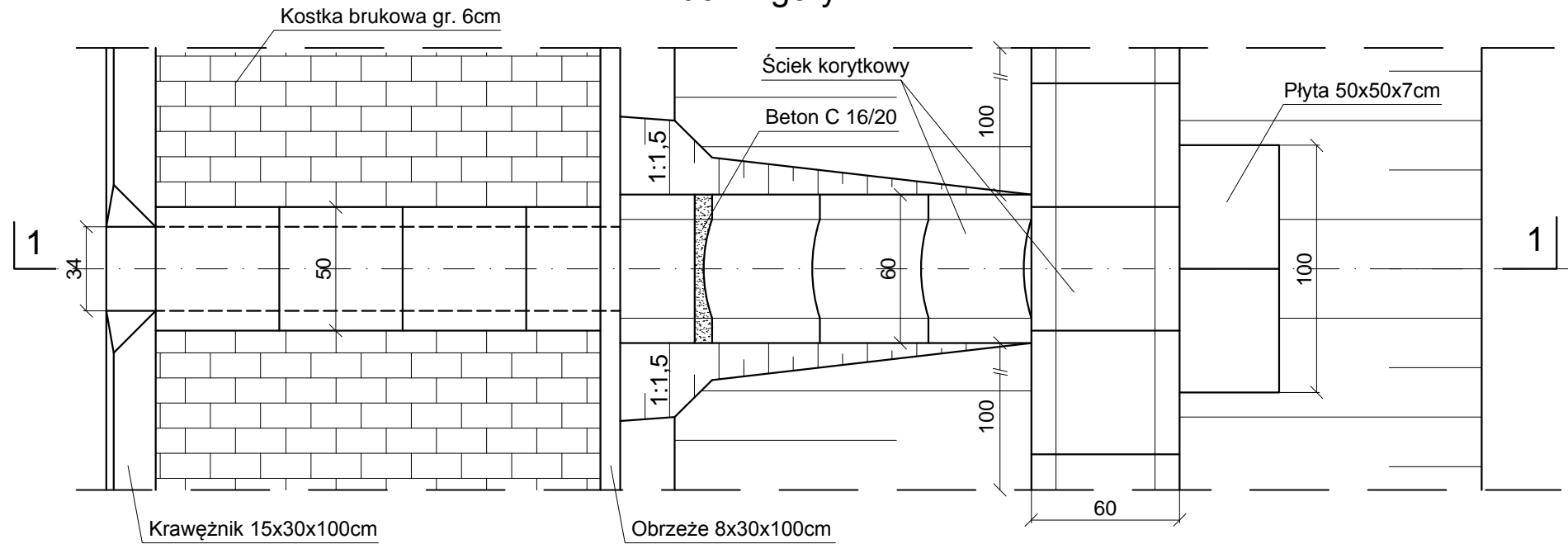
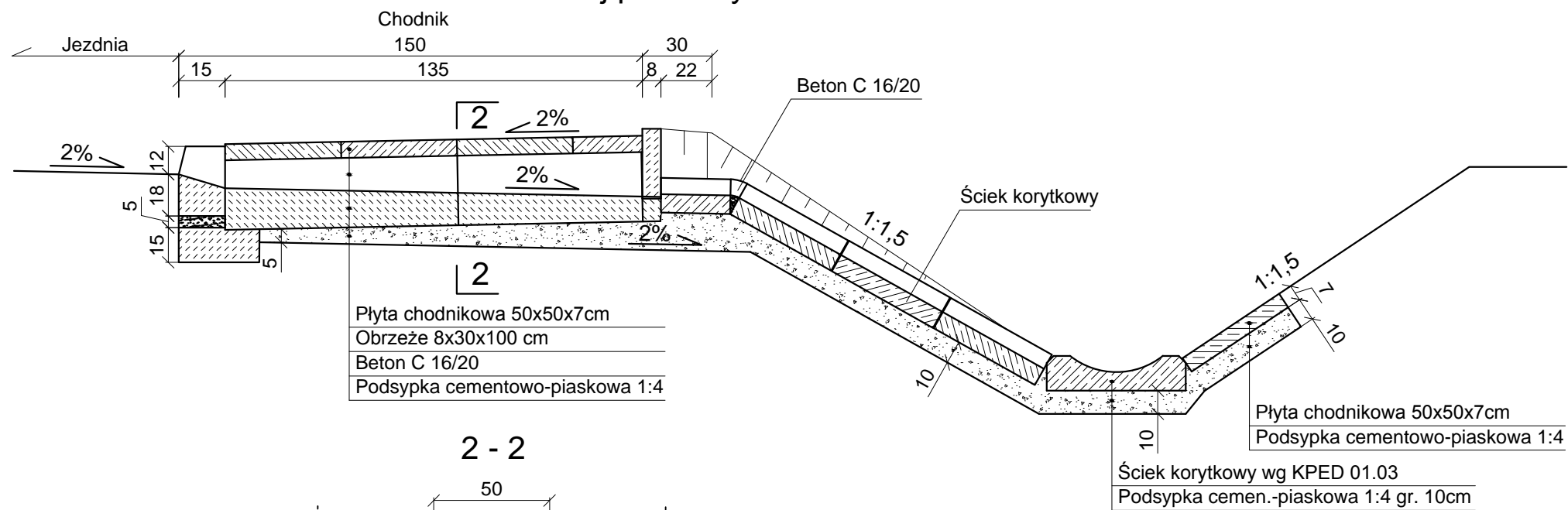


ŚCIEK PODCHODNIKOWY
skala 1:25
Widok z góry

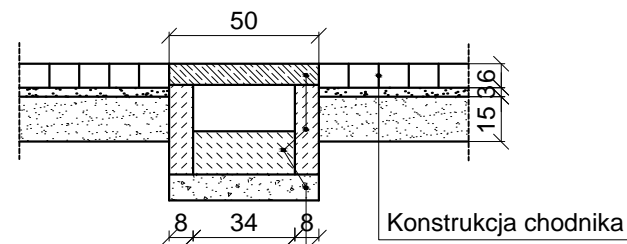
Wymiary w [cm]



Przekrój podłużny 1 - 1



2 - 2



Konstrukcja chodnika
Płyta chodnikowa 50x50x7cm
Obrzeże 8x30x100 cm
Beton C 16/20
Podsyпка cementowo-piaskowa 1:4

Inwestor		GMINA ROPCZYCE ul. Krisego 1 39-100 ROPCZYCE	
Jednostka projektowa:		PROKORN ul. Ptasia 1a 35-207 Rzeszów	
ZADANIE : Przebudowa drogi powiatowej Nr 1343R w Gnojnicy poprzez budowę chodnika wraz z elementami odwodnienia			
Branża:		DROGOWA	
Tytuł rysunku: SZCZEGÓŁ ŚCIEKU PODCHODNIKOWEGO			
Stadium:	Data:	Skala:	Nr rys.:
P.W.	V.2013	1:25	3.3
Branża:	Imię i nazwisko	Uprawnienia	Podpis
drogowa	mgr inż. Lesław Kornak	Projektowanie bez ograniczeń w specjalności drogowej Nr ewid. D-161/90	
drogowa	inż. Jacek Wojtas	Projektowanie bez ograniczeń w specjalności drogowej PDK/0087/POOD/10	