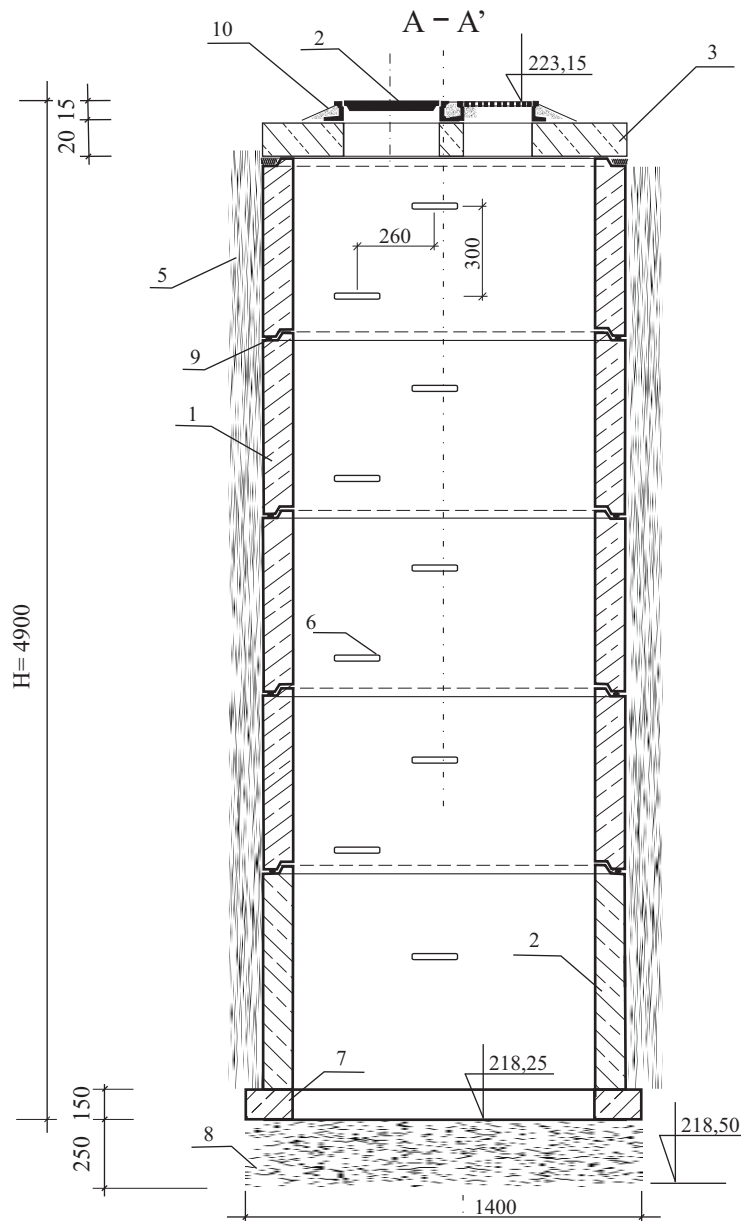
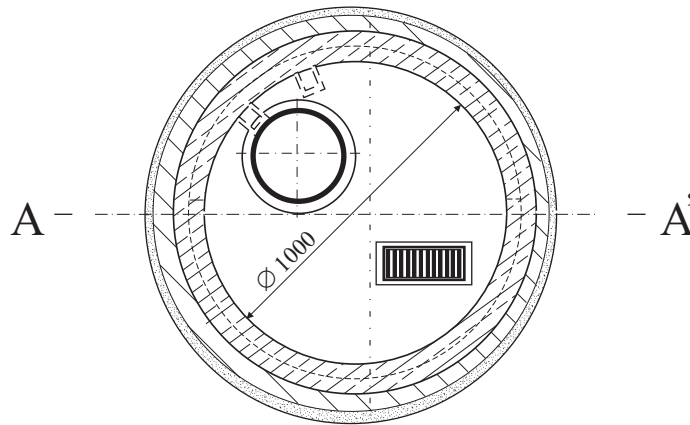


SUDNIA CHŁONNA Z KRĘGÓW ŻELBETONOWYCH ϕ 1000 mm



1. Kręgi żelbetonowe typowe ϕ 1000/1200
2. Właz żeliwny przejazdowy T40 ϕ 600
3. Pokrywa żelbetonowa
4. Żeliwna krata ściekowa
5. Obsypka gliną gr 30 cm
6. Stopnie złączowe żeliwne
7. Pierścień żelbetonowy ϕ 1000/1400mm
8. Podsyпка żwirowa gr 250mm
9. Uszczelka gumowa +zaprawa cementowa
10. Beton B-20 wokół włazu



Temat: ODPROWADZENIE WÓD OPADKOWYCH Z PROJEKTOWANEGO OSIEDLA MIESZKANIOWEGO BUDOWNICTWA WIELORODZINNEGO PRZY UL. MEHOFFERA I SKORODECKIEGO W ROPCZYCACH.	
Adres inwestycji: Ropczyce, obr. Witkowiec, rejon ulicy Mehoffera i Skorodeckiego	
Inwestor: Gmina Ropczyce, ul. Krzysiego 1, 39-100 Ropczyce	
Tytuł rysunku: STUDNIA CHŁONNA	
Projektował	Zespół projektowy
mgr inż. Panek Andrzej	Nr. upr. PDK/000/POOS/08
Projektował	tech. Jerzy Miąso
Skala: 1:100	S - 239/89
Data: Maj 2013r.	Nr rys.: 8
Brzoza Sanitarna	