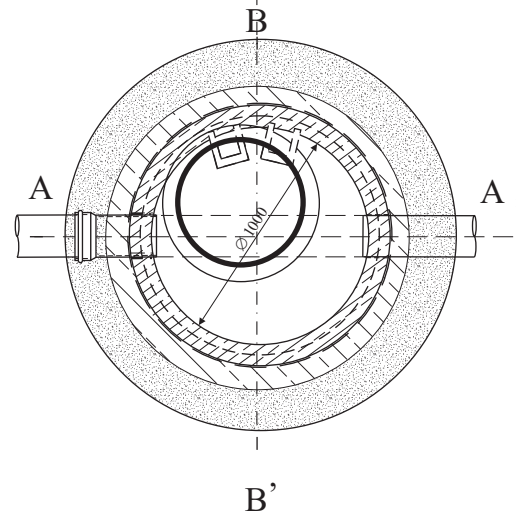
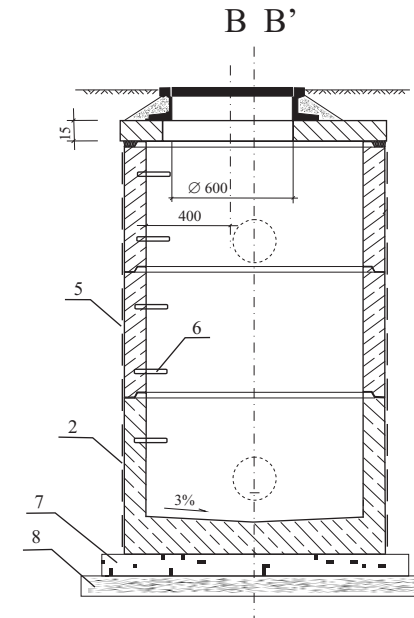
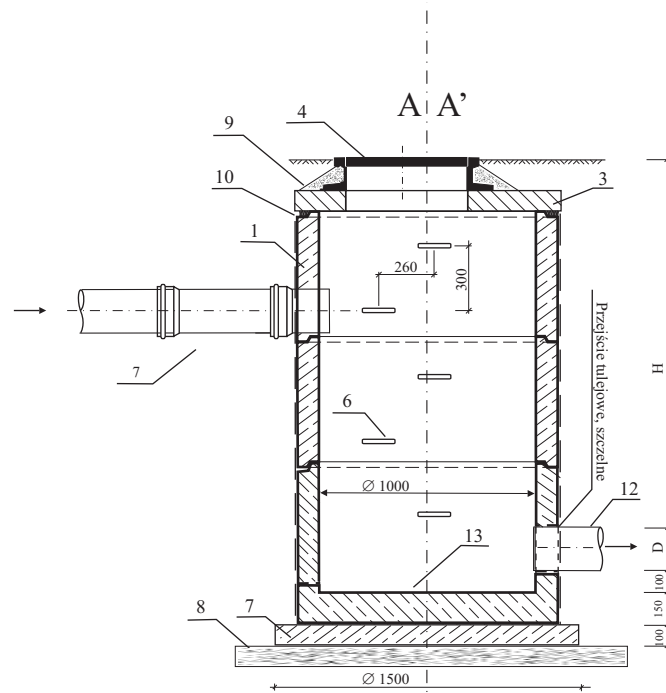


STUDZIENKA KASKADOWA / BETONOWA/



1. Kręgi betonowe $\varnothing 1000\text{mm}$
2. Krąg betonowy $\varnothing 1000$ z dnem i króćcami PVC
3. Pokrywa betonowa z otworem $\varnothing 600$
4. Właz żeliwny przejazdowy typ ciężki $\varnothing 600$
5. Izolacja zewnętrzna „IZOLBET B”
6. Stopnie złączowe żeliwne
7. Rura kanalizacyjna dopływ
8. Podsyпка piaskowa zagęszczona mechanicznie
9. Beton B-15 wokół włazu
10. Zaprawa cementowa
11. Króciec PVC z kielichem / dopływowy /
12. Króciec PVC bosy / odpływowy /
13. Beton kinety dna studzienki B-20
14. Chudy beton podbudowy B-12

Temat: ODPROWADZENIE WÓD OPADOWYCH Z PROJEKTOWANEGO OSIEDLA
MIESZKANIOWEGO BUDOWNICTWA WIELORODZINNEGO
PRZY UL. MEHOFFERA I SKORODECKIEGO W ROPCZYCACH.

Adres inwestycji : Ropczyce, obr. Witkowiec, dz 393/9

Inwestor : Gmina Ropczyce, ul..Krisego 1, 39-100 Ropczyce

Tytuł rysunku : Studzienka kaskadowa $\varnothing 1000\text{mm}$ -Kd1, Kd2, Kd3

Zespół projektowy		Nr. upr.	Podpis
Projektował	mgr inż. Panek Andrzej	PKD/000/POOS/08	
Projektował	tech. Jerzy Miąso	S - 239/89	
Branża: Sanitarna	Data : Maj 2013r.	Skala : 1:250	Nr rys. : 7