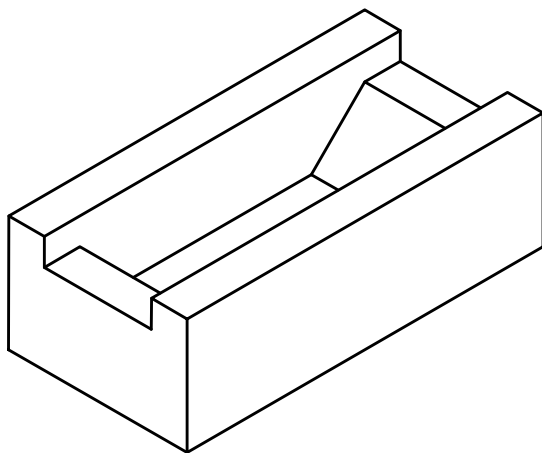
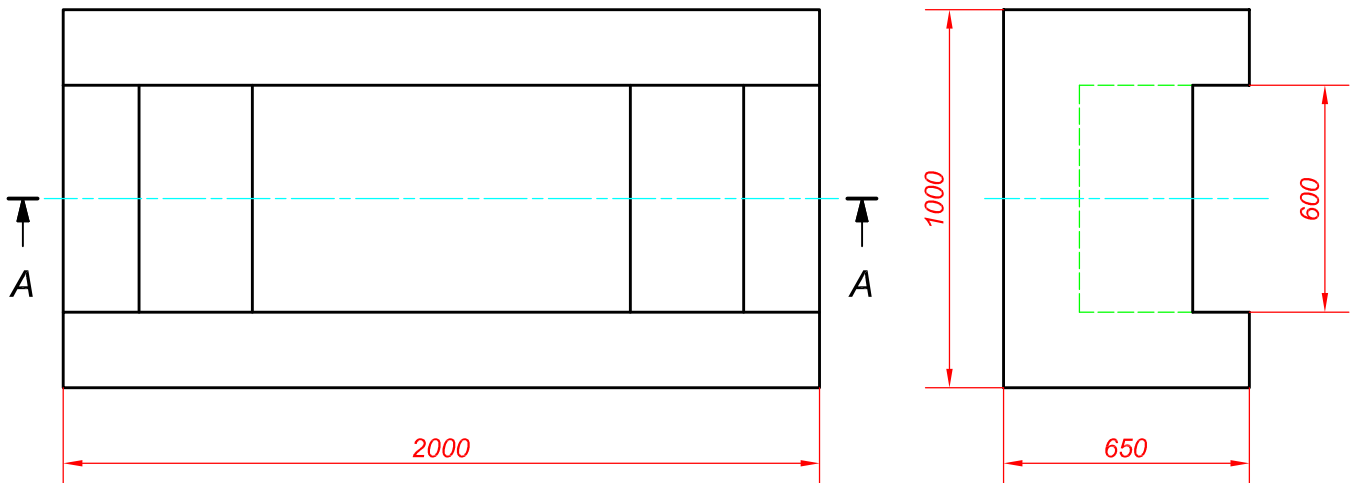
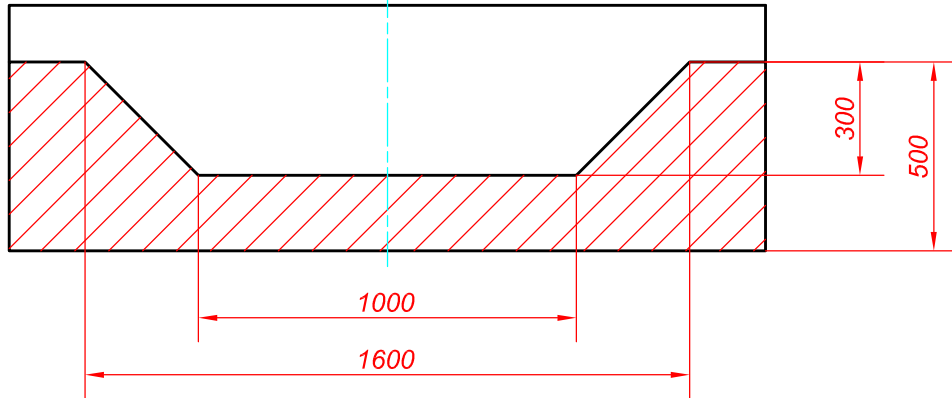


OSADNIK BŁOTA

A-A



Temat: ODPROWADZENIE WÓD OPADOWYCH Z PROJEKTOWANEGO OSIEDLA MIESZKANIOWEGO BUDOWNICTWA WIELORODZINNEGO PRZY UL.MEHOFFERA I SKORODECKIEGO W ROPCZYCACH			
Adres inwestycji: ROP CZYCE, obr. Witkowice, rejon ulicy Mehoffera i Skorodeckiego			
Inwestor: Gmina Ropczyce ul.Krisiego 1; 39-100 Ropczyce			
Tytuł rysunku: OSADNIK			
	Zespół Projektowy	Nr upr.	Podpis
Projektował	mgr inż. Andrzej Panek	PDK/0003/POOS/08	
Projektował	tech. Jerzy MIĄSO	S-239/89	
Nr projektu:	Nr rysunku:	Skala:	Data:
6/12	5	1:20	Maj 2013