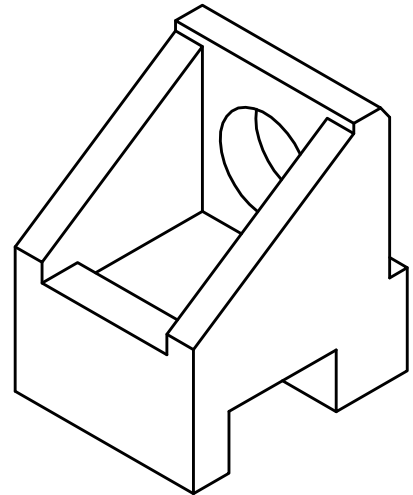
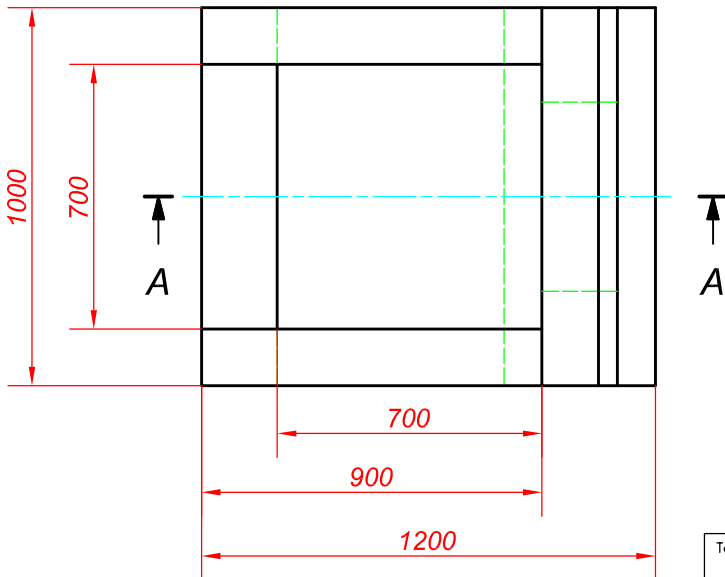
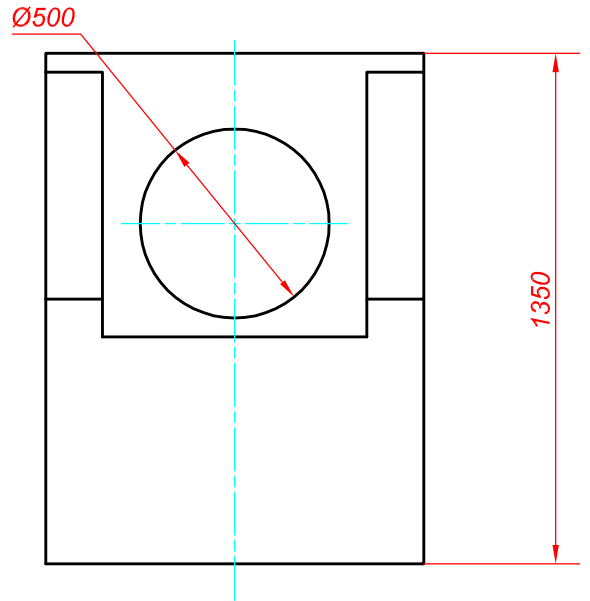
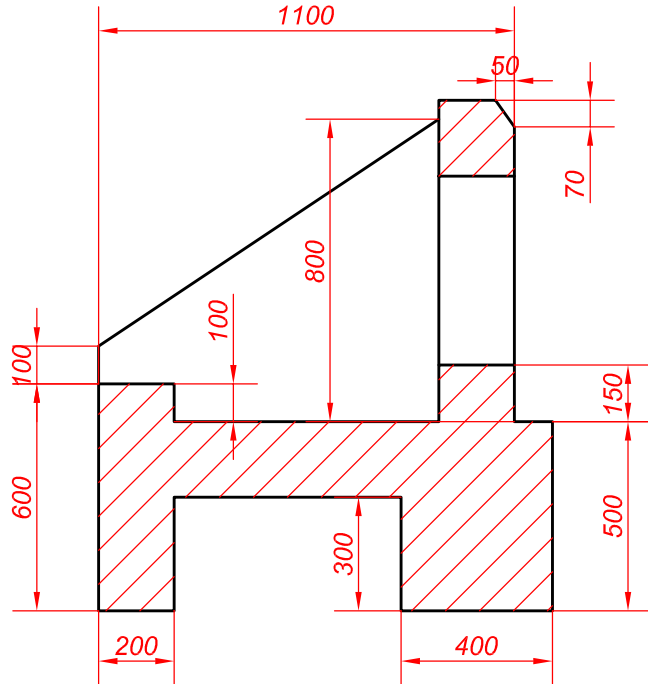


WYLOT KOLEKTORA DESZCOWEGO DO ROWU ODPROWADZAJĄCEGO

A-A



| | | | |
|---|------------------------|------------------|----------|
| Temat: ODPROWADZENIE WÓD OPADOWYCH Z PROJEKTOWANEGO OSIEDLA MIESZKANIOWEGO BUDOWNICTWA WIELORODZINNEGO PRZY UL.MEHOFFERA I SKORODECKIEGO W ROPCZYCACH | | | |
| Adres inwestycji: ROPCZYCE, obr. Witkowiec, rejon ulicy Mehoffera i Skorodeckiego | | | |
| Inwestor: Gmina Ropczyce ul.Krisiego 1; 39-100 Ropczyce | | | |
| Tytuł rysunku: Wylot kanalizacji deszczowej do rowu odprowadzającego | | | |
| | Zespół Projektowy | Nr upr. | Podpis |
| Projektował | mgr inż. Andrzej Panek | PDK/0003/POOS/08 | |
| Projektował | tech. Jerzy MIĄSO | S-239/89 | |
| Nr projektu: | Nr rysunku: | Skala: | Data: |
| 6/12 | 4 | 1:20 | Maj 2013 |