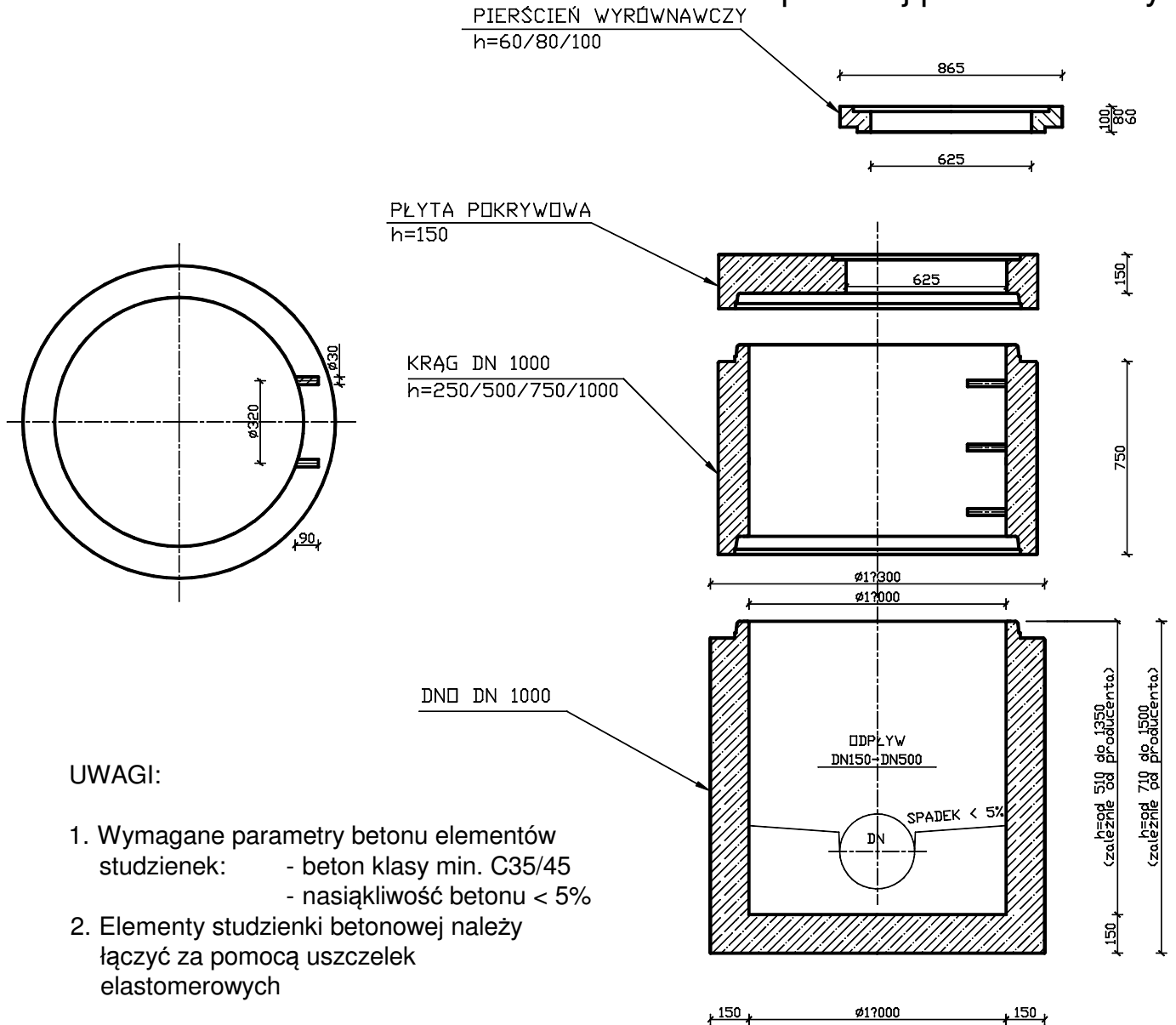


ELEMENTY PREFABRYKOWANEJ STUDZIENKI KANALIZACYJNEJ BETONOWEJ DN 1000 mm (wg PN-EN 1917)

rzut z góry

przekrój przez elementy



UWAGI:

1. Wymagane parametry betonu elementów studzienek:
 - beton klasy min. C35/45
 - nasiąkliwość betonu $< 5\%$
2. Elementy studzienki betonowej należy łączyć za pomocą uszczeltek elastomerowych

Biuro Projektowe: betaProjekt		Adres: ul. Eugeniusza Kwiatkowskiego 139A/7 35-001 Rzeszów tel. 664 999 567 e-mail: betaprojekt@onet.pl		
Inwestor: GMINA ROPCZYCE UL. KRISIEGO 1 39-100 ROPCZYCE		Przedsięwzięcie budowlane: BUDOWA PARKINGU DLA SAMOCHODÓW OSOBOWYCH NA DZ. NR EWID.: 1743/7, 1176/1 WRAZ Z UTWARDZENIEM POWIERZCHNI DZIAŁEK NR EWID.: 1743/7, 1178/9, 1178/10 i 1178/7 ORAZ PRZEBUDOWĄ SIECI UZBROJENIA TERENU W ROPCZYCACH		
Faza opracowania: PROJEKT WYKONAWCZY		Część: SANITARNA		
Funkcja/branża	Tytuł, imię, nazwisko	Nr uprawn. specjalność	Data	Podpis
Projektant Sanitarna	mgr inż. Magdalena Kliś	upr. proj. S-71/01	04.2014	
Sprawdzający Sanitarna	mgr inż. Janusz Reguła	PDK/0134/POOS/04	04.2014	
Tytuł rysunku: SCHEMAT STUDZIENKI KANALIZACYJNEJ, BETONOWEJ				Nr rysunku: KD2